



LOISIRS EN PLEIN AIR

« Cerf volant, pêche, parapente : danger !

Restez à distance de sécurité des lignes électriques (au moins 5m), vous pouvez provoquer un arc électrique (ou amorçage) même sans toucher les lignes

Ne tentez jamais de récupérer un objet accroché à une ligne

Préparez votre parcours et pensez à vérifier les vents pour éviter les lignes



TRAVAUX A PROXIMITE DES LIGNES

« Arc électrique : même sans toucher les lignes électriques, il peut y avoir des dangers (approche d'une échelle, d'un objet métallique ou de matériel d'arrosage)

A proximité d'une ligne électrique aérienne, la distance de sécurité à respecter est de 3 mètres en HTA et 5 mètres en HTB

Attention à la hauteur de vos engins lors de vos travaux agricoles ou de terrassement

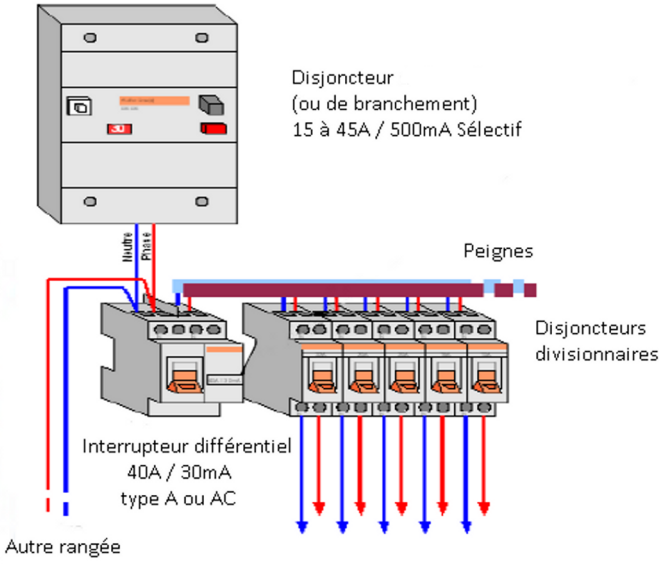


DISJONCTEUR

« Respectez la norme NFC 15-100 pour votre installation

Chaque installation doit être équipée d'un disjoncteur différentiel 30 mA

Testez le disjoncteur général une fois par an (bouton T blanc ou bleu)



A LA MAISON

« Pensez aux enfants : mettez des prises de sécurité à éclipses

Pensez à débrancher les rallonges quand elles ne servent pas

Ne surchargez pas les multiprises (risque d'incendie)

Ne posez jamais rien sur un chauffage électrique

Tout appareil électrique branché dans une pièce d'eau est un danger potentiel permanent (humidité du corps et de la pièce)



APPEL A VIGILANCE

« Vous risquez l'électrisation en vous approchant trop près d'une ligne ou par l'intermédiaire d'un matériel ou d'un liquide

Ne tentez jamais de récupérer tout objet pris dans une ligne ou même à proximité de la ligne électrique (risque d'amorçage)

Pour signaler un risque lié aux réseaux électriques, n'hésitez pas à nous contacter au 04.50.27.28.96



TRAVAUX DE TERRASSEMENT

« Particulier ou professionnel, assurez-vous de connaître la présence possible de réseaux dans le sous-sol avant de commencer vos travaux de terrassement, en adressant une Déclaration d'Intention de Commencement de Travaux (DICT).

Plus de renseignements sur le site : www.reseaux-et-canalisation.ineris.fr/

